

P 260 B *Light Class*

PALFINGER

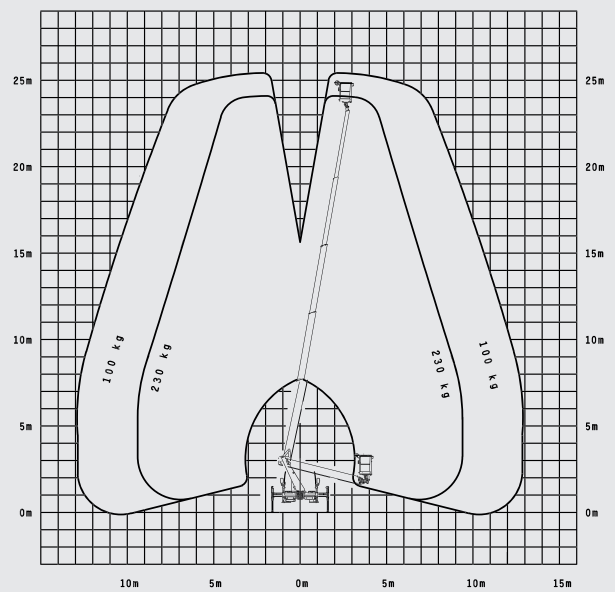
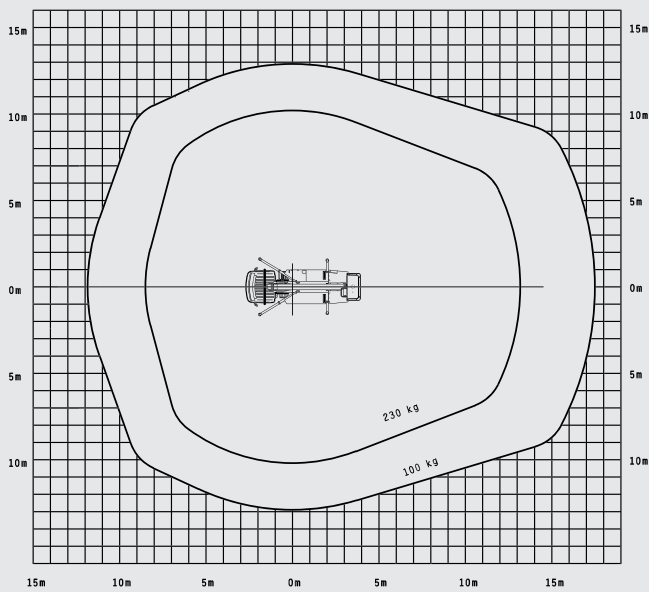
LIFETIME EXCELLENCE

DES DOMAINES D'APPLICATIONS TRÈS VARIÉS. UNE SEULE RECETTE DE RÉUSSITE.

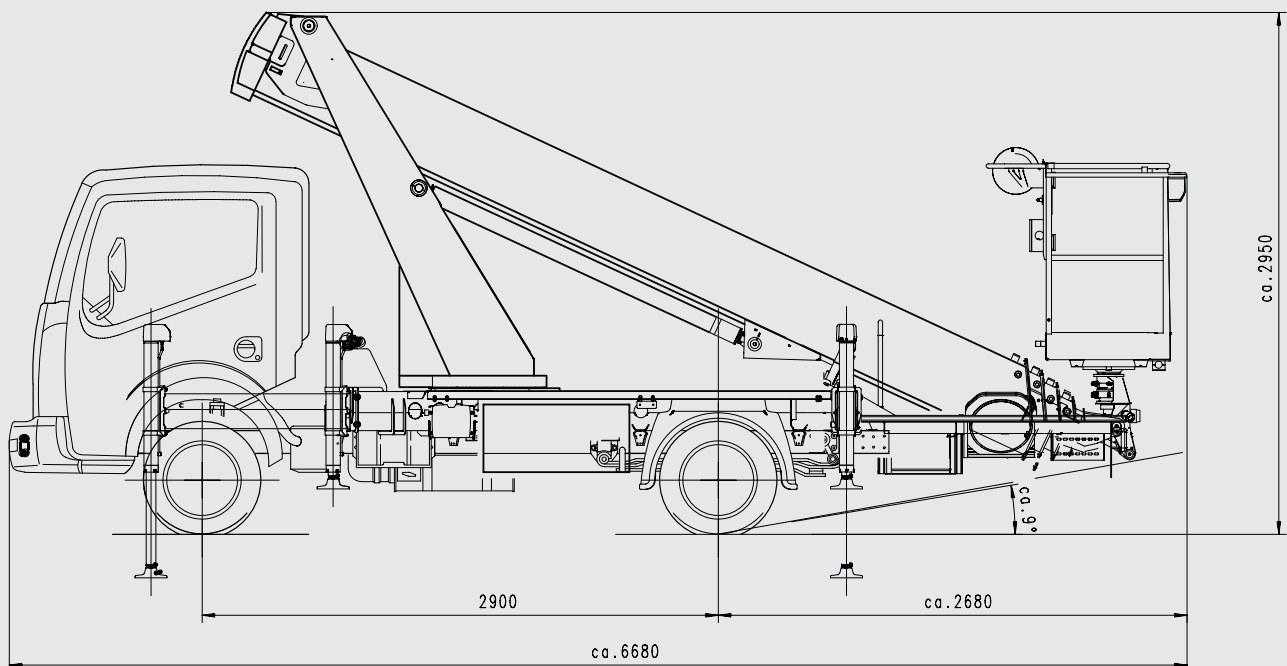


P 260 B *Light Class*

COURBES DE TRAVAIL



DIMENSIONS





- Idéal pour la location et les travaux de municipalités
- Robuste et légèreté grâce à la construction en aluminium
- Une multitude de fonctions qui facilite la vie de l'opérateur
- Le meilleur compromis entre productivité et sécurité dans les situations de travail "pick up & go"
- Tableau de commande efficace
- Rotation dans le gabarit du véhicule
- Stabilisation variable

CARACTÉRISTIQUES TECHNIQUES

Hauteur de travail maxi	25,6 m
Hauteur de plancher maxi	23,6 m
Déport latéral maxi (zone manuelle incluse)	12,9 m
Déport arrière maxi (zone manuelle incluse)	17,5 m
Dévers du bras télescopique	78°
Rotation tourelle	500°
Angle de rotation panier	2 x 90°
Angle de rotation bras du panier	-
Charge admissible maxi	230 kg
Dimensions panier	1,4 x 0,7 x 1,1 m
Précision à près	5°
Hauteur en position de transport	2,95 m
Largeur en position de transport	2,22 m
Longueur totale	6,68 m
Empattement	2,9 m
Poids sans personne en FHS	3390 kg

EN OPTION

Stabilisation automatique	oui
Contrôle de la tension de la batterie	oui
Fonction mémoire	oui
Fonction accueil	oui

LIFETIME EXCELLENCE

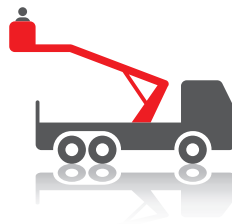
AVEC POUR RÉSULTAT DES **PLATES-FORMES ÉLÉVATRICES PALFINGER** ISSUES D'UNE TECHNOLOGIE DE LEVAGE ULTRAMODERNE ET QUI ATTEIGNENT DES PERFORMANCES DE LEVAGE EXCEPTIONNELLES, MÊME DANS LES UTILISATIONS PRATIQUES LES PLUS SÉVÈRES. **DÉVELOPPÉES POUR LE MARCHÉ MONDIAL, SPÉCIALEMENT CONÇUES POUR LE FUTUR.**

DES SOLUTIONS
MIEUX ADAPTÉES

UNE PLUS
GRANDE
EFFICACITÉ

UNE MEILLEURE
ERGONOMIE

UNE MEILLEURE
VALEUR
DE REVENTE



UN ENTRETIEN
SIMPLIFIÉ

UNE PLUS
GRANDE
MANIABILITÉ

UN MEILLEUR
RESPECT DE
L'ENVIRONNEMENT

UNE PLUS
GRANDE
FIABILITÉ

Vous trouverez des informations complémentaires à l'adresse : www.palfinger.com/diemark