

## 800AJ NACELLES A FLECHES ARTICULEES

### Plate-forme

- Plate forme 0,91 x 1,83 m, accès aisé
- Accès latéral par sous lisse relevable
- Fonctions multiples
- Manipulateur de commandes proportionnelles de translation et de direction
- Manipulateur de commandes proportionnelles du mât principal et de rotation
- Bouton de réglage de vitesse pour le contrôle du bras inférieur, du bras télescopique et de la rotation de la plate-forme
- Vitesse extra lente sélectionnable pour les fonctions de translation/montée et de rotation
- Bras pendulaire de 1,83 m
- Rotation de la plate-forme motorisée sur 180 degrés
- Console de plate-forme avec témoins lumineux d'état de fonctionnement de la machine <sup>1</sup>
- Système de détection de charge
- Câble d'alimentation c.a. vers la plate-forme

### Options disponibles

- Plate forme 0,91 x 2,44 m, accès aisé
- Accès latéral avec porte ouvrant vers l'intérieur
- Arrivée d'air 13 mm vers la plate-forme
- Quatre roues motrices
- Quatre roues directrices/deux roues directrices/marche en biais <sup>3</sup>
- Pneus mousse 15 - 625
- Essieu avant oscillant
- Générateur embarqué 4000 W
- Alarme tous mouvements
- Pack d'alarmes <sup>6</sup>
- Pack éclairage <sup>7</sup>
- Feux avant et arrière
- Gyrophare orange clignotant
- Prises
- Plateau de stockage d'angle
- Générateur embarqué 7500 W intégré dans le pack SkyPower®
- Poste à souder 250 ampères sur la plate-forme intégré dans le pack SkyWelder® <sup>4</sup>
- Pack Nite-Bright® (lampes montées sur la plate-forme) <sup>5</sup>
- Pack de remorquage
- Pack pour environnement hostile <sup>8</sup>
- Refroidisseur d'huile hydraulique
- Pot catalytique

### Alimentation et transmission

- Avertisseur de panne moteur/système d'arrêt <sup>2</sup>
- Capots moteur basculants
- Plateau moteur pivotant
- Pare-étincelles sur pot d'échappement
- Système de contrôle ADE® (Advanced Design Electronics)
- Transmission hydrostatique
- Avertisseur sonore

### Equipements et accessoires

- Mât de type QuikStik®
- Dévers 3° avec avertisseur sonore et visuel
- Pneus mousse 18 - 625
- Pompe à débit variable pour mouvements de flèche
- Anneaux d'arrimage et d'élingage
- Compteur horaire
- Commutateur de commandes à clé, boîtier bas
- Plateau porte-outils sur la plate-forme
- Alimentation auxiliaire 12 V c.c.



<sup>1</sup> Fournit des témoins lumineux sur la console de commande de la plate-forme pour le dysfonctionnement du système, la baisse de niveau de carburant, l'indicateur de dévers et l'état du contacteur au pied.

<sup>2</sup> Alarmes de faible pression d'huile et de température élevée du liquide de refroidissement avec arrêt activé/désactivé par analyseur.

<sup>3</sup> Uniquement disponible avec quatre roues motrices sur les modèles 600A et 600AJ avec châssis de 2,4 m, ainsi que sur les modèles 800A et 800AJ.

<sup>4</sup> Disponible avec le pack SkyPower®

<sup>5</sup> Comprend six lampes de 40 watts, quatre pour le moteur et deux pour la plate-forme.

<sup>6</sup> Inclut l'alarme tous mouvements et le gyrophare orange clignotant.

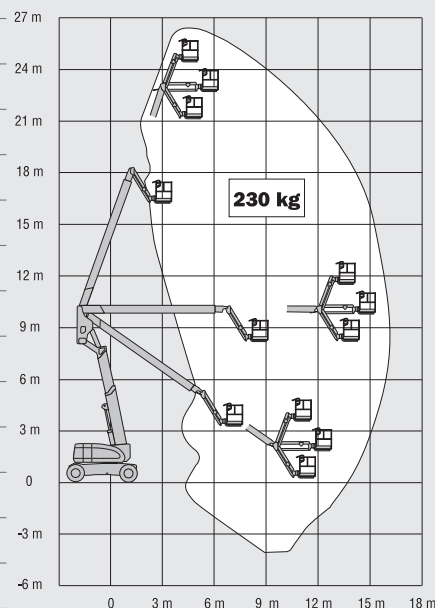
<sup>7</sup> Inclut les feux avant et arrière et les feux de travail de la plate-forme.

<sup>8</sup> Inclut le couvercle de console, les joints racleurs de mât et les soufflets de vérin.

# 800AJ

## NACELLES A FLECHES ARTICULEES

Hauteur Plate-forme	24,46 m
Déport horizontal	15,74 m
Capacité de surplomb	9,78 m
Rotation (continue)	360°
Charge	230 kg
Rotation plate-forme (hydraulique)	180°
Pendulaire – Longueur totale	1,83 m
Pendulaire – Type d'articulation	130° (+70°/ -60°)
A. Dimensions plate-forme	0,91 m x 1,83 m
B. Largeur totale	2,43 m
C. Déport du contrepoids (en utilisation)	0,76 m
D. Hauteur (repliée)	3,00 m
E. Longueur (repliée)	11,12 m
F. Empattement	3,05 m
G. Garde au sol	0,30 m
Poids	15.600 kg
Pression au sol maximum	5,40 kg/cm <sup>2</sup>
Vitesse de translation 4 x 2 x 2	4,8 km/h
Vitesse de translation 4 x 4 x 2	4,8 km/h
Pente franchissable 4 x 2 x 2	30%
Pente franchissable 4 x 4 x 2	45%
Pneus	18 - 625 Mousse
Essieu oscillant	0,20 m
Rayon de braquage – Intérieur 2 roues directrices	3,66 m
Rayon de braquage – Intérieur 4 roues directrices	2,13 m
Rayon de braquage – Extérieur 2 roues directrices	6,86 m
Rayon de braquage – Extérieur 4 roues directrices	4,42 m
Moteur diesel <sup>1</sup>	Deutz D2011L04 46KW
Capacité réservoir gasoil	151 L
Réservoir hydraulique	261 L
Moteur auxiliaire	12V DC

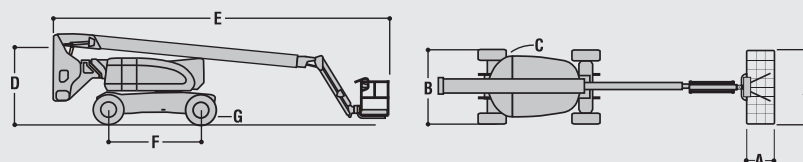


JLG Industries, Inc. compte parmi les principaux concepteurs et fabricants d'équipements d'accès (services et accessoires associés compris) du monde.

JLG dispose d'unités de production aux États-Unis, en France, en Roumanie, en Chine et en Belgique. Les clients de JLG à travers l'Europe, la Scandinavie, l'Afrique et le Moyen-Orient bénéficient d'un réseau de points de ventes et de services dédiés conçus pour répondre aux plus hautes exigences en matière de support.

JLG est une filiale d'Oshkosh Corporation.

[www.jlgeurope.com](http://www.jlgeurope.com)



<sup>1</sup> Avec EGR.

Les spécifications peuvent varier en fonction des réglementations en vigueur dans le pays d'utilisation ou par l'adjonction d'équipements optionnels.