

# Modèle 520AJ

## NACELLE À FLÈCHE ARTICULÉE



### RENTABILITÉ SUPÉRIEURE

- Consommation optimisée et coûts d'exploitation réduits grâce à la commande variable du moteur.

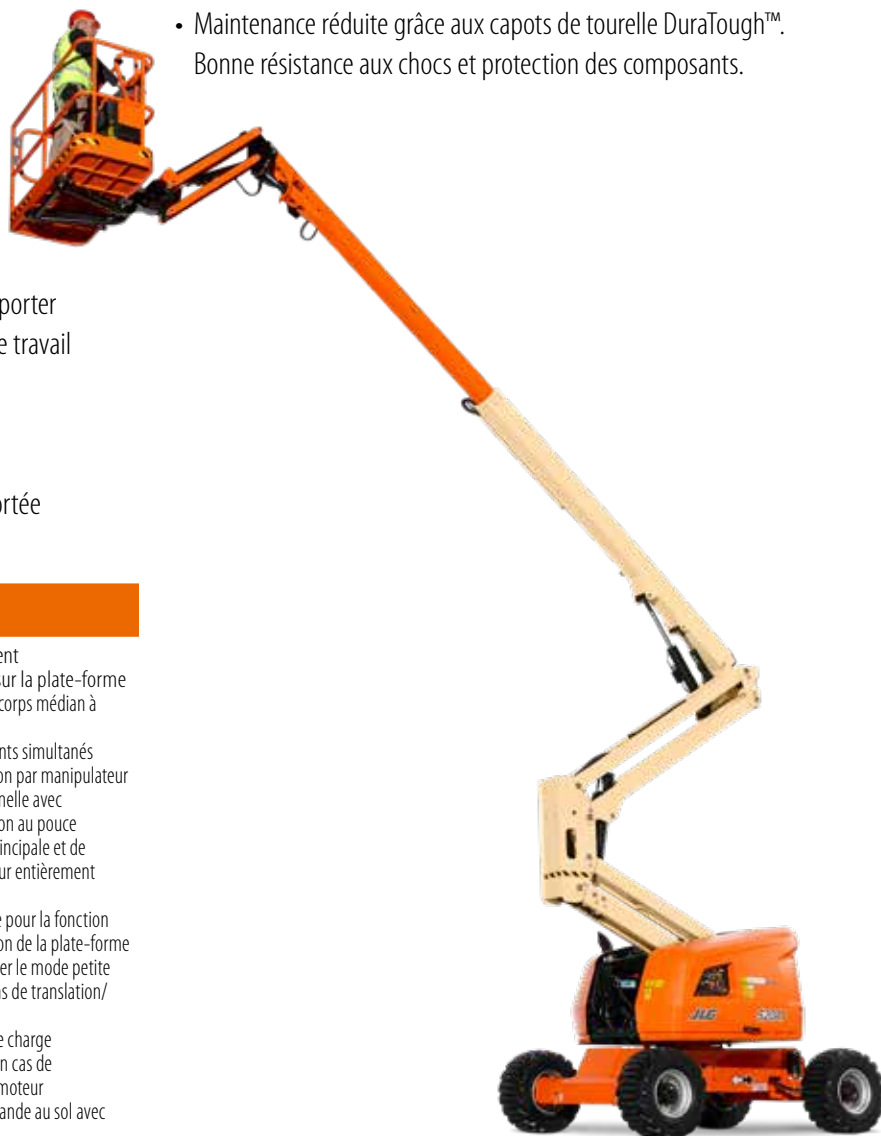
### PRODUCTIVITÉ ACCRUE

- Travaillez plus rapidement, avec le meilleur temps d'élévation du secteur. (50 % plus rapide que le modèle précédent. Les temps réels peuvent varier.)

Panier d'une capacité de 250 kg permettant de transporter davantage d'outils et de matériaux, pour un temps de travail prolongé.

### ACCÈS ÉTENDU

- Augmentation du champ d'intervention grâce à la portée horizontale accrue. (Par rapport au modèle précédent)



### Caractéristiques standard

- Bras pendulaire articulé de 1,24 m
- Plate-forme à accès latéral de 0,76 m x 1,83 m
- Dispositif de rotation de la plate-forme motorisé sur 180°
- Tableau lumineux d'état de la machine sur la console de la plate-forme\*
- Câble d'alimentation CA vers la plate-forme
- Alarme et témoin lumineux de dévers à 5°
- Plateau moteur escamotable
- Capots de tourelle DuraTough™ à ouverture en M
- Alimentation auxiliaire 12 V CC
- Compteur horaire
- Commandes au sol avec écran interactif
- Système de commande ADE® - Advanced Design Electronics
- Anneaux de levage et de fixation
- Avertisseur sonore
- Transmission hydrostatique
- Essieu avant oscillant
- Boîtier de commande en fonte d'aluminium
- Alarme de déplacement
- Plateau porte-outils sur la plate-forme
- Accès latéral par garde-corps médian à ouverture basculante
- Possibilité de mouvements simultanés
- Commande de translation par manipulateur entièrement proportionnelle avec commutateur de direction au pouce
- Commande de flèche principale et de rotation par manipulateur entièrement proportionnelle
- Commande multivitesse pour la fonction télescopique et la rotation de la plate-forme
- Possibilité de sélectionner le mode petite vitesse pour les fonctions de translation/levage et de rotation
- Système de détection de charge
- Système d'alerte/arrêt en cas de dysfonctionnement du moteur
- Commutateur de commande au sol avec verrouillage par clé
- Système JLG SkyGuard™ actif
- Fonction d'arrêt du moteur en cas de faible niveau de carburant

### Spécifications standard

Alimentation	
• Moteur diesel	Deutz D2.3 L3, Phase IIIA, 36,4 kW
• Capacité du réservoir à carburant	60,5 l
Système hydraulique	
• Capacité du système	144 l
• Capacité du réservoir	136 l
• Alimentation auxiliaire	12 V CC
Pneus	
• De série	Pneus avec remplissage mousse 33/1550 x 16,5

### CONCEPTION INTELLIGENTE

- Maintenance réduite grâce aux capots de tourelle DuraTough™. Bonne résistance aux chocs et protection des composants.

\* Témoins lumineux sur la console de commande de la plate-forme : dysfonctionnement du système, niveau de carburant faible, dévers à 5°, état de l'interrupteur à pédale.

### Accessoires et options

- Plate-forme à accès latéral par barre coulissante de 0,76 m x 1,22 m
- Portillon à ouverture vers l'intérieur et fermeture automatique de 0,76 m x 1,22 m
- Plate-forme à accès latéral par barre coulissante de 0,76 m x 1,52 m
- Conduite d'air de 13 mm vers la plate-forme
- Gyrophare
- Kit environnement hostile <sup>1</sup>
- Kit éclairage
- Feux de travail pour plate-forme
- Kit génératrice 7 500 W SkyPower
- Support pour tuyaux
- Pot catalytique
- Génératrice embarquée 4 000 W
- Pare-étincelles
- Gyrophare SkyGuard™ (ILOS)
- Kit remorquage
- Kit temps froid
- Compteur horaire pour génératrice
- Refroidisseur d'huile hydraulique
- Huile hydraulique biodégradable de synthèse
- Alarme tous mouvements
- Feux avant et arrière
- Fiches et prises européennes
- Peinture spéciale
- Pneus avec remplissage mousse 315/55 D20
- Pneus 315/55 D20 non marquants FF
- Pneus pleins non marquants 33 x 12-20
- Roues pour transport en conteneur 33/1150 x 16,5

<sup>1</sup> Joints racleurs de flèche, soufflets de vérin et protège-console inclus.

Remarque : Certaines options peuvent allonger les délais d'exécution et certaines combinaisons d'options peuvent être indisponibles.

# Modèle 520AJ

## NACELLE À FLÈCHE ARTICULÉE

### Performances

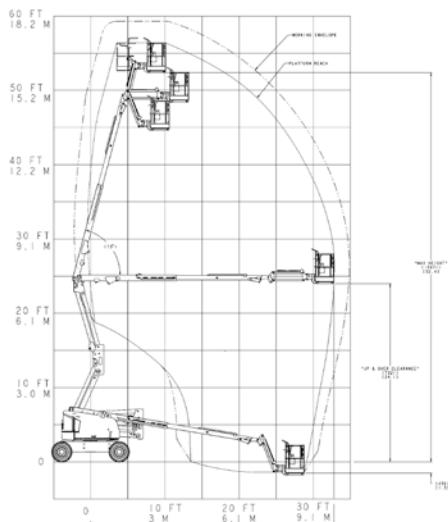
• Hauteur de travail	18 m
• Portée de travail	10,65 m
• Capacité de surplomb	7,3 m
• Rotation	355° (non continue)
• Capacité de la plate-forme	250 kg
• Dimensions de la plate-forme	0,76 m x 1,83 m
• Dispositif de rotation de la plate-forme	Hydraulique sur 180°
• Dimensions :	
A. Dimensions de la plate-forme	0,76 m x 1,83 m
B. Largeur hors-tout	2,35 m
C. Déport du contrepoids (en conditions de travail)	Nul
D. Hauteur repliée	2,27 m
E. Longueur repliée	7,77 m
F. Empattement	2,36 m
G. Garde au sol	0,42 m
• Bras pendulaire	1,24 m
• Étendue d'articulation	144° (+76, -69)
• Poids <sup>1/2</sup>	7 985 kg
• Pression au sol maximale <sup>2</sup>	6,6 kg/cm <sup>2</sup>
• Vitesse de translation	6,8 km/h
• Pente admissible	45 %
• Oscillation d'essieu	10 cm
• Rayon de braquage	
Intérieur	2,06 m
Extérieur	4,78 m

<sup>1</sup> Certaines options ou réglementations nationales peuvent augmenter le poids et/ou les dimensions de la machine.

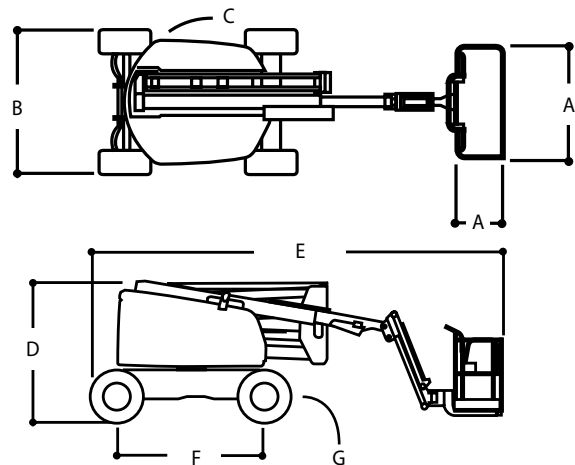
<sup>2</sup> Avec pneus de série



### Représentation schématique de la portée



### Dimensions



### IMPORTANT

JLG recherche et développe continuellement de nouveaux produits et se réserve le droit de procéder à toute modification sans préavis. Toutes les informations contenues dans le présent document sont fournies à titre indicatif. Certaines options ou réglementations nationales peuvent augmenter le poids de la machine. Les spécifications sont susceptibles d'être modifiées pour répondre aux réglementations nationales ou lors de l'ajout d'un équipement en option.

Engagée dans une démarche d'amélioration continue des produits qu'elle propose, JLG Industries se réserve le droit d'en modifier les spécifications et les équipements sans préavis.

# JLG®

### JLG France SAS

ZI Guillaume mon Amy,  
CS 30204 Fauillet  
47400 Tonneins  
France  
Téléphone: +33 (0) 553 88 31 70  
[www.jlg.com](http://www.jlg.com)

Une entreprise du Groupe Oshkosh