

Modèle 340AJ

NACELLES À FLÈCHE ARTICULÉE



RENTABILITÉ SUPÉRIEURE

- Bénéficiez d'une productivité et d'une efficacité accrues tout en réduisant les coûts et les émissions polluantes, grâce au système de commande Advanced Design Electronics (ADE).

PRODUCTIVITÉ ACCRUE

- Transmission hydrostatique pour un maniement simple et précis avec une variation de la vitesse en continu.

ACCÈS ÉTENDU

- Possibilité d'utilisation sur terrain irrégulier grâce aux quatre roues motrices et à l'essieu oscillant de série, qui optimisent l'adhérence et la stabilité de la machine.

CONCEPTION INTELLIGENTE

- Maintenance réduite grâce aux capots de tourelle tout acier qui protègent les composants.

Caractéristiques standard

- Plate-forme à accès bas 0,76 m x 1,52 m
- Possibilité de mouvements simultanés
- Commande de translation par manipulateur entièrement proportionnelle avec commutateur de direction au pouce
- Commande de flèche principale et de rotation par manipulateur entièrement proportionnelle
- Commande multivitesse pour la flèche inférieure, la fonction télescopique et la rotation de la plate-forme
- Possibilité de sélectionner le mode petite vitesse pour les fonctions de translation/levage et de rotation
- Bras pendulaire articulé de 1,22 m
- Dispositif de rotation de la plate-forme motorisé sur 180°
- Tableau lumineux d'état de la machine sur la console de la plate-forme ¹
- Système de détection de charge
- Câble d'alimentation CA vers la plate-forme
- Système d'alerte/arrêt en cas de dysfonctionnement du moteur ²
- Capots de tourelle en acier à ouverture en M
- Alarme et témoin lumineux de dévers à 3°
- Essieu avant oscillant
- Anneaux de levage et de fixation
- Compteur horaire
- Commutateur de commande au sol avec verrouillage par clé
- Fonction d'arrêt du moteur en cas de faible niveau de carburant
- Plateau porte-outils sur la plate-forme
- Boîtier de commande en fonte d'aluminium
- Avertisseur sonore
- Transmission hydrostatique
- Accès latéral par garde-corps médian à ouverture basculante
- Plateau moteur escamotable
- Commandes au sol avec écran interactif
- Système de commande ADE® - Advanced Design Electronics
- Système JLG SkyGuard™ actif



¹ Témoins lumineux sur la console de commande de la plate-forme : dysfonctionnement du système, niveau de carburant faible, dévers, état de l'interrupteur à pédale.

² Alarmes en cas de pression d'huile trop faible et de surchauffe du liquide de refroidissement ; activation/désactivation de l'arrêt par l'analyseur.

Spécifications standard

Alimentation	
• Moteur diesel	Kubota D1105 18,5 kW
• Capacité du réservoir à carburant	49 l
Système hydraulique	106 l
• Alimentation auxiliaire	12 V CC
Pneus	
• Pneus avec remplissage mousse	9 x 20

³ Alarme tous mouvements et gyrophare inclus.

⁴ Feux de travail montés sur la plate-forme et feux avant et arrière inclus.

⁵ Protège-console, joints racleurs de flèche et soufflets de vérin inclus.

Accessoires et options

- Plate-forme à accès latéral par barre coulissante de 0,76 m x 1,22 m
- Portillon à ouverture vers l'intérieur et fermeture automatique de 0,76 m x 1,22 m
- Portillon à ouverture vers l'intérieur et fermeture automatique de 0,76 m x 1,52 m
- Conduite d'air de 13 mm vers la plate-forme
- Pneus non marquants avec remplissage mousse 9 x 20
- Pneus Flex pleins 7 x 18
- Pneus Flex pleins non marquants 7 x 18
- Alarme tous mouvements
- Kit alarme ³
- Kit éclairage ⁴
- Feux de travail pour plate-forme
- Gyrophare
- Fiches et prises européennes
- Kit environnement hostile ⁵
- Pot catalytique
- Génératrice embarquée 4 000 W
- Gyrophare SkyGuard™ (ILOS)
- Compteur horaire pour génératrice
- Huile hydraulique biodégradable de synthèse
- Feux avant et arrière
- Peinture spéciale

Modèle 340AJ

NACELLES À FLÈCHE ARTICULÉE

Performances

• Hauteur de travail	12,33 m
• Portée de travail	6,71 m
• Capacité de surplomb	5,17 m
• Rotation (discontinue)	355°
• Capacité de la plate-forme (illimitée)	230 kg
• Dispositif de rotation de la plate-forme (hydraulique)	180°
• Bras pendulaire - longueur hors-tout	1,22 m
• Bras pendulaire - étendue d'articulation	139° (+79°/-60°)
A. Dimensions de la plate-forme	0,76 m x 1,52 m
B. Largeur hors-tout	1,93 m
C. Déport du contrepoids (en conditions de travail)	5 cm
D. Hauteur repliée	2,00 m
E. Longueur repliée ³	5,52 m ²
F. Empattement	1,87 m
G. Garde au sol	0,24 m
• Poids de la machine ^{1/2}	4 450 kg
• Pression au sol maximale	4,6 kg/cm ²
• Vitesse de translation - 4 roues motrices	5 km/h
• Pente admissible - 4 roues motrices	45 %

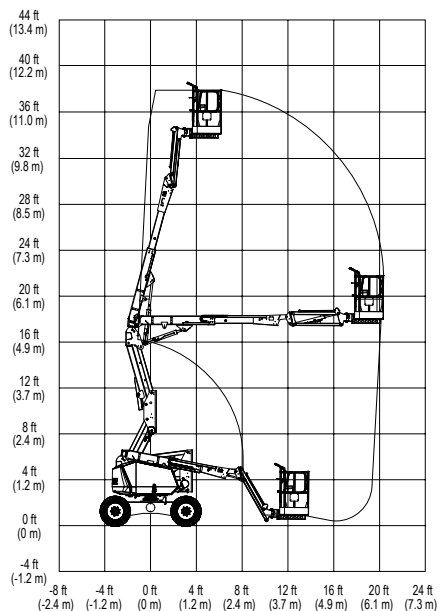
¹ Certaines options ou réglementations nationales peuvent augmenter le poids et/ou les dimensions de la machine.

² Avec pneus de série

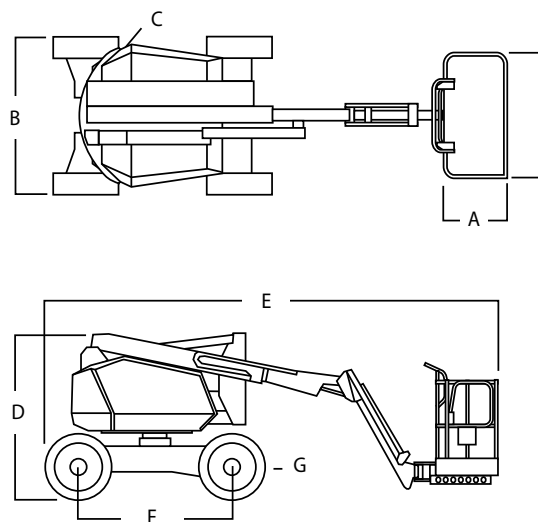
³ Peut être réduite à 3,98 m pour le stockage/transport.



Représentation schématique de la portée



Dimensions



IMPORTANT

JLG recherche et développe continuellement de nouveaux produits et se réserve le droit de procéder à toute modification sans préavis. Toutes les informations contenues dans le présent document sont fournies à titre indicatif. Certaines options ou réglementations nationales peuvent augmenter le poids de la machine. Les spécifications sont susceptibles d'être modifiées pour répondre aux réglementations nationales ou lors de l'ajout d'un équipement en option.

Engagée dans une démarche d'amélioration continue des produits qu'elle propose, JLG Industries se réserve le droit d'en modifier les spécifications et les équipements sans préavis.

JLG®

JLG France SAS

ZI Guillaume mon Amy,
CS 30204 Fauillet
47400 Tonneins

France

Téléphone: +33 (0) 553 88 31 70

www.jlg.com

Une entreprise du Groupe Oshkosh