

Modèle 1250AJP

NACELLES À FLÈCHE ARTICULÉE



RENTABILITÉ SUPÉRIEURE

- Émissions d'hydrocarbures, de monoxyde de carbone, de particules et de NOx réduites grâce au moteur Phase IIIB.

PRODUCTIVITÉ ACCRUE

- Transmission hydrostatique pour un maniement simple et précis avec une variation de la vitesse en continu. Montée depuis le sol jusqu'à plus de 40m en moins de 115 secondes et meilleur champ d'intervention du marché grâce à la flèche QuikStik® exclusive.

ACCÈS ÉTENDU

- Utilisation sur terrain irrégulier possible grâce aux quatre roues motrices et à l'essieu oscillant de série, qui optimisent l'adhérence et la stabilité de la machine.

CONCEPTION INTELLIGENTE

- Le nombre de boutons et d'interrupteurs nécessaires au positionnement de la plate-forme ayant été réduit pour ne garder que les commandes les plus utilisées, le temps d'apprentissage a été raccourci.

Caractéristiques standard

- Plate-forme à accès bas 0,91 m x 2,44 m
- Accès latéral par garde-corps médian à ouverture basculante
- Possibilité de mouvements simultanés
- Commande de translation par manipulateur entièrement proportionnelle avec commutateur de direction au pouce
- Commande de flèche principale et de rotation par manipulateur entièrement proportionnelle
- Commande de modulation de vitesse pour la fonction télescopique, la rotation de la plate-forme et la plate-forme
- Bras pendulaire articulé de 2,44 m
- JibPLUS® (bras pendulaire à 4 axes avec déplacement horizontal à 125°)
- Dispositif de repli latéral motorisé
- Dispositif de rotation de la plate-forme motorisé sur 180°
- Tableau lumineux d'état de la machine sur la console de la plate-forme ¹
- Système de détection de charge
- Câble d'alimentation CA vers la plate-forme
- Capots de tourelle à ouverture en M
- Système de plate-forme double capacité (230 kg/450 kg)
- Système de flèche QuikStik®
- Essieux extensibles
- Alarme et témoin lumineux de dévers à 5°
- Essieu avant oscillant
- Anneaux de levage et de fixation
- Compteur horaire
- Commutateur de commande au sol avec verrouillage par clé
- Système hydraulique à détection de charge
- Plateau porte-outils sur la plate-forme
- Alimentation auxiliaire 12 V CC
- Système d'alerte/arrêt en cas de dysfonctionnement du moteur ²
- Commande multivitesse pour la fonction télescopique, la flèche inférieure et la rotation de la plate-forme
- Fonction d'arrêt du moteur en cas de faible niveau de carburant
- Boîtier de commande en fonte d'aluminium
- Avertisseur sonore
- Transmission hydrostatique
- Plateau moteur escamotable
- Commandes au sol avec écran interactif
- Système de commande ADE® - Advanced Design Electronics
- Système JLG SkyGuard™ actif

Spécifications standard

Alimentation	
• Moteur diesel - Deutz TCD 2,9 L4	55,4 kW
• Capacité du réservoir à carburant	117 l
Système hydraulique	
• Système hydraulique	390 l
• Alimentation auxiliaire	12 V CC
Pneus	
• Pneus	445/50D710 avec remplissage mousse
³ Disponible si intégré au kit SkyPower®.	
⁴ Six lampes de 40 W, dont quatre sur la tourelle et deux sur la plate-forme.	
⁵ Alarme tous mouvements et gyrophare inclus.	
⁶ Feux de travail montés sur la plate-forme, et feux avant et arrière inclus.	
⁷ Protège-console, joints racleurs de flèche et soufflets de vérin inclus.	

¹ Témoins lumineux sur la console de commande de la plate-forme : dysfonctionnement du système, niveau de carburant faible, dévers à 5°, état de l'interrupteur à pédale.

² Alarmes en cas de pression d'huile trop faible et de surchauffe du liquide de refroidissement ; activation/désactivation de l'arrêt par l'analyseur.

Accessoires et options

- Plate-forme à accès latéral par barre coulissante de 0,91 m x 1,83 m
- Plate-forme à portillon à ouverture vers l'intérieur et fermeture automatique de 0,91 m x 1,83 m
- Conduite d'air de 13 mm vers la plate-forme
- Génératrice embarquée 4 000 W
- Kit SkyPower®, génératrice embarquée 7 500 W
- Kit SkyWelder®, poste à souder 250 A dans la plate-forme ³
- Plateau pour vitrages et panneaux SkyGlazier®
- Kit Nite-Bright® ⁴
- Kit alarme ⁵
- Kit éclairage ⁶
- Gyrophare
- Fiches et prises européennes
- Kit environnement hostile ⁷
- Refroidisseur d'huile hydraulique
- Système Soft Touch Proximity™ sur plate-forme de 0,91 m x 1,83 m
- Système Soft Touch Proximity™ sur plate-forme de 0,91 m x 2,44 m
- Gyrophare SkyGuard™ (ILOS)
- Kit froid extrême
- Compteur horaire pour génératrice
- Huile hydraulique biodégradable de synthèse
- Feux de travail pour plate-forme
- Feux avant et arrière
- Peinture spéciale

Modèle 1250AJP

NACELLES À FLÈCHE ARTICULÉE

Performances

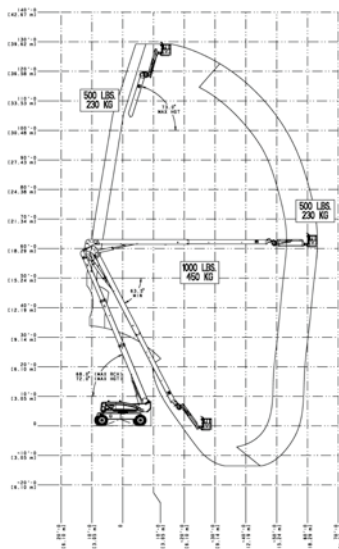
• Hauteur de travail	40,30 m
• Hauteur de la plate-forme	38,30 m
• Portée de travail	19,90 m
• Déport horizontal	19,25 m
• Capacité de surplomb	18,44 m
• Rotation (continue)	360°
• Capacité de la plate-forme (limitée)	450 kg
• Capacité de la plate-forme (illimitée)	230 kg
• Dispositif de rotation de la plate-forme (hydraulique)	180°
• Bras pendulaire - longueur hors-tout	2,44 m
• Bras pendulaire - étendue d'articulation	130° à la verticale (+75°/-55°)
• JibPLUS® - étendue d'articulation	125° à l'horizontale
A. Dimensions de la plate-forme	0,91 m x 2,44 m
B. Largeur hors-tout (essieux rentrés)	2,49 m
Largeur hors-tout (essieux sortis)	3,81 m
C. Déport du contrepois (en conditions de travail)	0,91 m
D. Hauteur repliée	3,05 m
E. Longueur repliée (en position de transport)	11,46 m
F. Empattement	3,81 m
G. Garde au sol	0,30 m
• Poids de la machine ^{1/2}	21 000 kg
• Pression au sol maximale	7,03 kg/cm ²
• Vitesse de translation	5,2 km/h
• Pente admissible	45%

¹ Certaines options ou réglementations nationales peuvent augmenter le poids et/ou les dimensions de la machine.

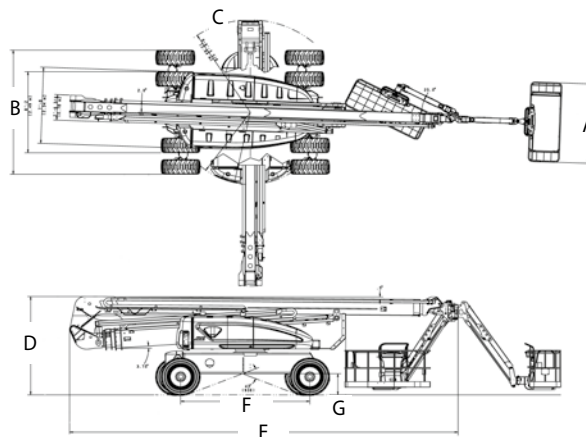
² Avec pneus de série



Représentation schématique de la portée



Dimensions



IMPORTANT

JLG recherche et développe continuellement de nouveaux produits et se réserve le droit de procéder à toute modification sans préavis. Toutes les informations contenues dans le présent document sont fournies à titre indicatif. Certaines options ou réglementations nationales peuvent augmenter le poids de la machine. Les spécifications sont susceptibles d'être modifiées pour répondre aux réglementations nationales ou lors de l'ajout d'un équipement en option.

Engagée dans une démarche d'amélioration continue des produits qu'elle propose, JLG Industries se réserve le droit d'en modifier les spécifications et les équipements sans préavis.

JLG®

JLG France SAS

ZI Guillaume mon Amy,
CS 30204 Fauillet
47400 Tonneins

France

Téléphone: +33 (0) 553 88 31 70

www.jlg.com

Une entreprise du Groupe Oshkosh