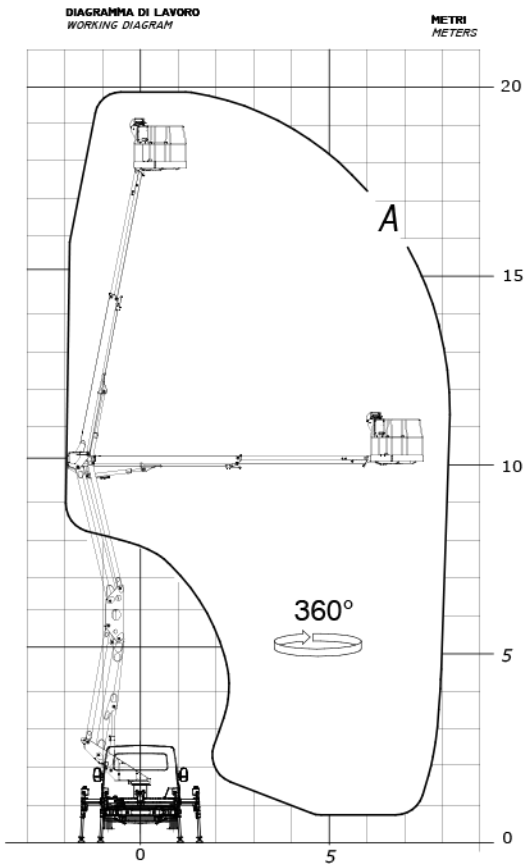


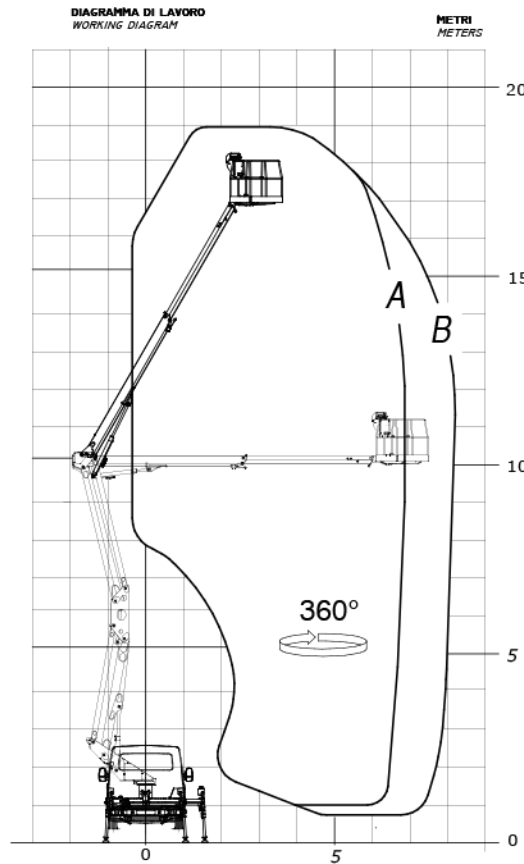
AREA DI LAVORO MASSIMA / MAXIMUM WORKING AREA

- CON TRAVERSE ESTESE / WITH EXTENDED BEAMS

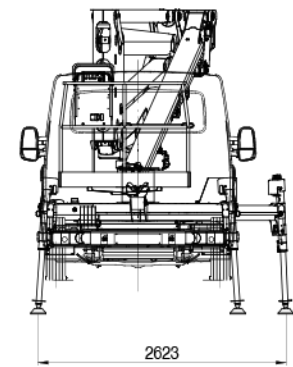
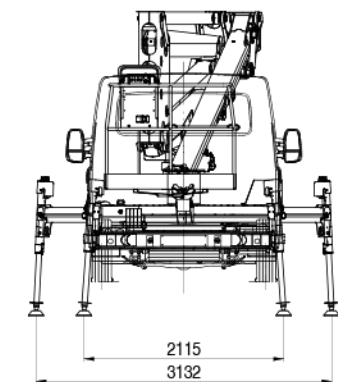
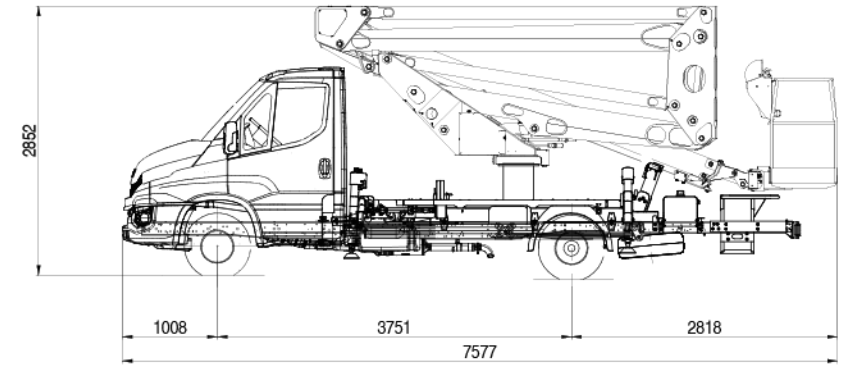


AREA DI LAVORO LIMITATA / LIMITED WORKING AREA

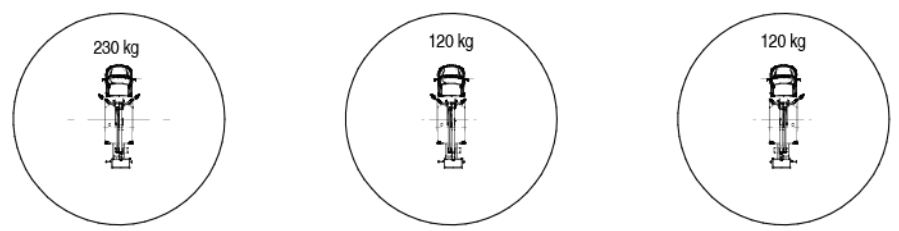
- CON TRAVERSA ESTESA SU UN SOLO LATO / WITH EXTENDED BEAM ON ONE SIDE ONLY



PNT200 HE3 ON IVECO 35S WB=3750



3 MODALITA' DI STABILIZZAZIONE / 3 STABILIZATION MODES



A= $\phi + IT$ MAX 230 kg B= $\phi + IT$ MAX 120 kg

TRAVERSE ESTESE SU ENTRAMBI I LATI / EXTENDED BEAMS ON BOTH SIDES

ANGOLO MASSIMO BRACCIO: 80° / MAXIMUM ANGLE BOOM: 80°

TRAVERSE ESTESE SU UN SOLO LATO: DESTRO O SINISTRO / EXTENDED BEAM ON ONE SIDE ONLY: RIGHT OR LEFT

ANGOLO MASSIMO BRACCIO: 60° / MAXIMUM ANGLE BOOM: 60°

DATI E CARATTERISTICHE TECNICHE SONO INDICATIVI E NON VINCOLANTI, ESSI POTRANNO VARIARE A GIUDIZIO DELLA CASA COSTRUTTRICE SENZA ALCUN OBBLIGO DI PREAVVISO / TECHNICAL DATA AND FEATURES ARE GIVEN AS REFERENCE ONLY AND NOT BINDING. THEY MAY BE CHANGED BY THE MANUFACTURER WITH NO OBLIGATION OF PREVIOUS NOTICE

