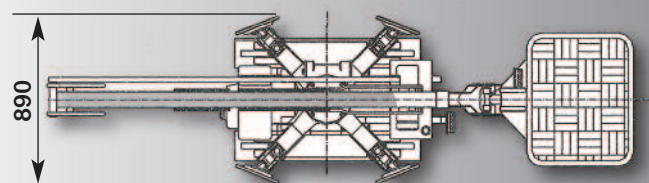
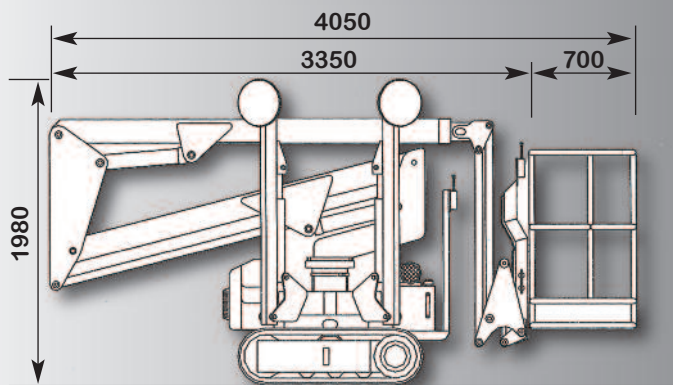
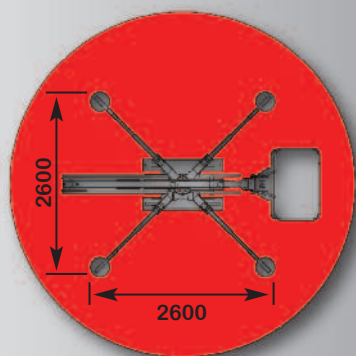
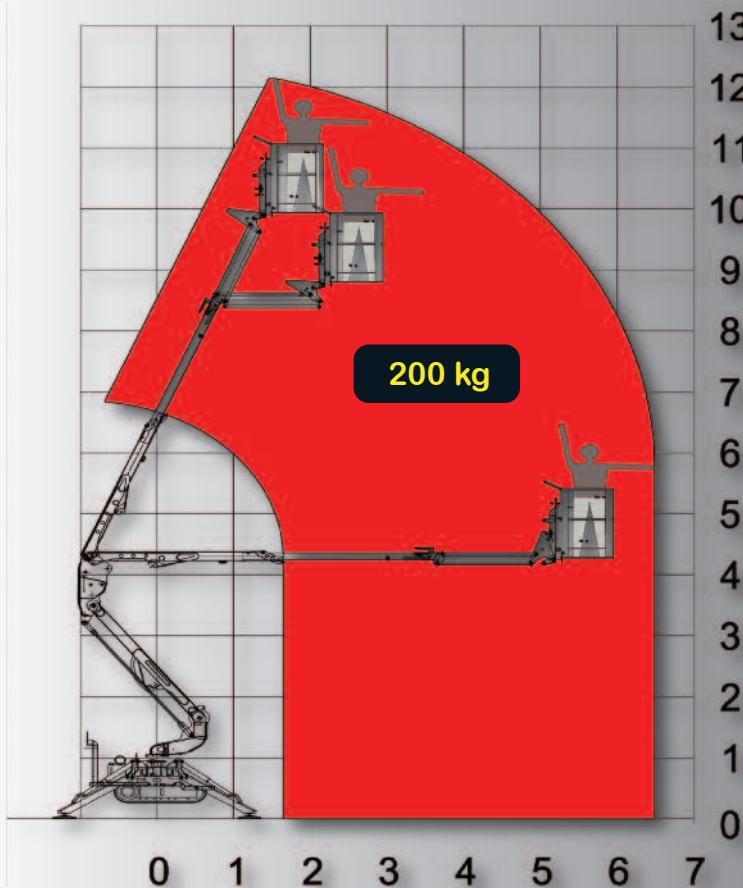




R 130

www.easy-lift.it



I

- Altezza massima di lavoro	12,20 m
- Sbraccio massimo di lavoro	6,50 m
- Rotazione torretta	320° N.C.
- Portata massima	200 Kg
- Comandi idraulici proporzionali	
- Massa totale	1600 Kg
- Pendenza superabile	25%
- Dimensioni cesto	1,1 x 0,7 m

UK

- Max. working height	12,20 m
- Max. working outreach	6,50 m
- Turret rotation	320° N.C.
- Max load capacity	200 Kg
- Proportional hydraulic controls	
- Total weight	1600 Kg
- Gradeability	25%
- Cage dimensions	1,1 x 0,7 m

E

- Altura max de trabajo	12,20 m
- Alcance max de trabajo	6,50 m
- Rotación torreta	320° N.C.
- Capacidad de carga	200 Kg
- Mandos hidráulicos proporcionales	
- Peso total	1600 Kg
- Pendiente màx	25%
- Dimensiones cesta	1,1 x 0,7 m

F

- Hauteur max de travail	12,20 m
- Dèport max de travail	6,50 m
- Rotation tourelle	320° N.C.
- Portée max	200 Kg
- Commandes hydrauliques proportionnelles	
- Poids total	1600 Kg
- Max pente admissible	25%
- Dimensions panier	1,1 x 0,7 m

D

- Max. Arbeitshöhe	12,20 m
- Max. Arbeitsauslegung	6,50 m
- Drehturmrotation	320° N.C.
- Max. Tragfaehigkeit	200 Kg
- Hydraulische proportionale Steuerungen	
- Gewicht	1600 Kg
- Max. Steigfaehigkeit	25%
- Korbabmessungen	1,1 x 0,7 m

- Dati e descrizioni sono forniti a titolo indicativo e non impegnativo
 - Data and descriptions are approximate and not binding
 - Los datos y las descripciones son suministrados indicativamente y sin compromiso
 - Toutes les données et descriptions sont fournies à titre indicatif, sans engagement
 - Abgaben und Beschreibungen sind nicht verbindlich

DISTRIBUTORE/DISTRIBUTOR/REVENDEDOR/DISTRIBUTEUR/HAENDLER